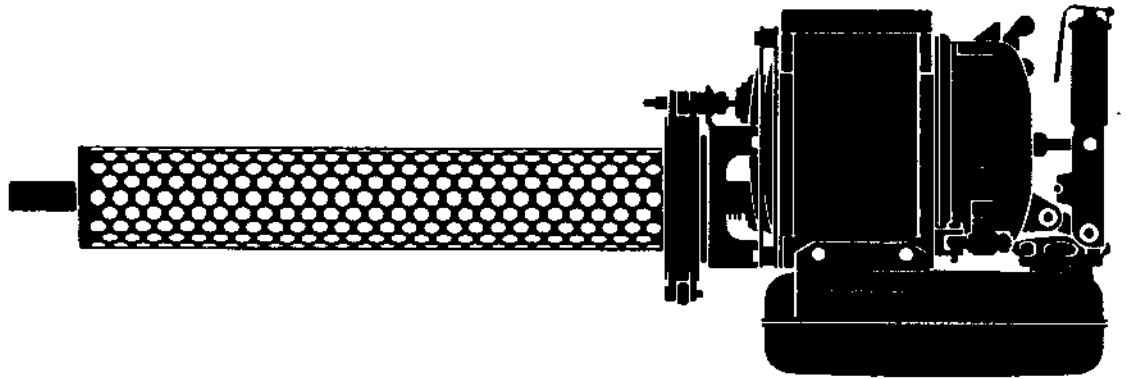


Eberspächer

SCHWINGFEUER



BESCHREIBUNG

BEDIENUNGSANLEITUNG

WARTUNG

STÖRUNGSSUCHE

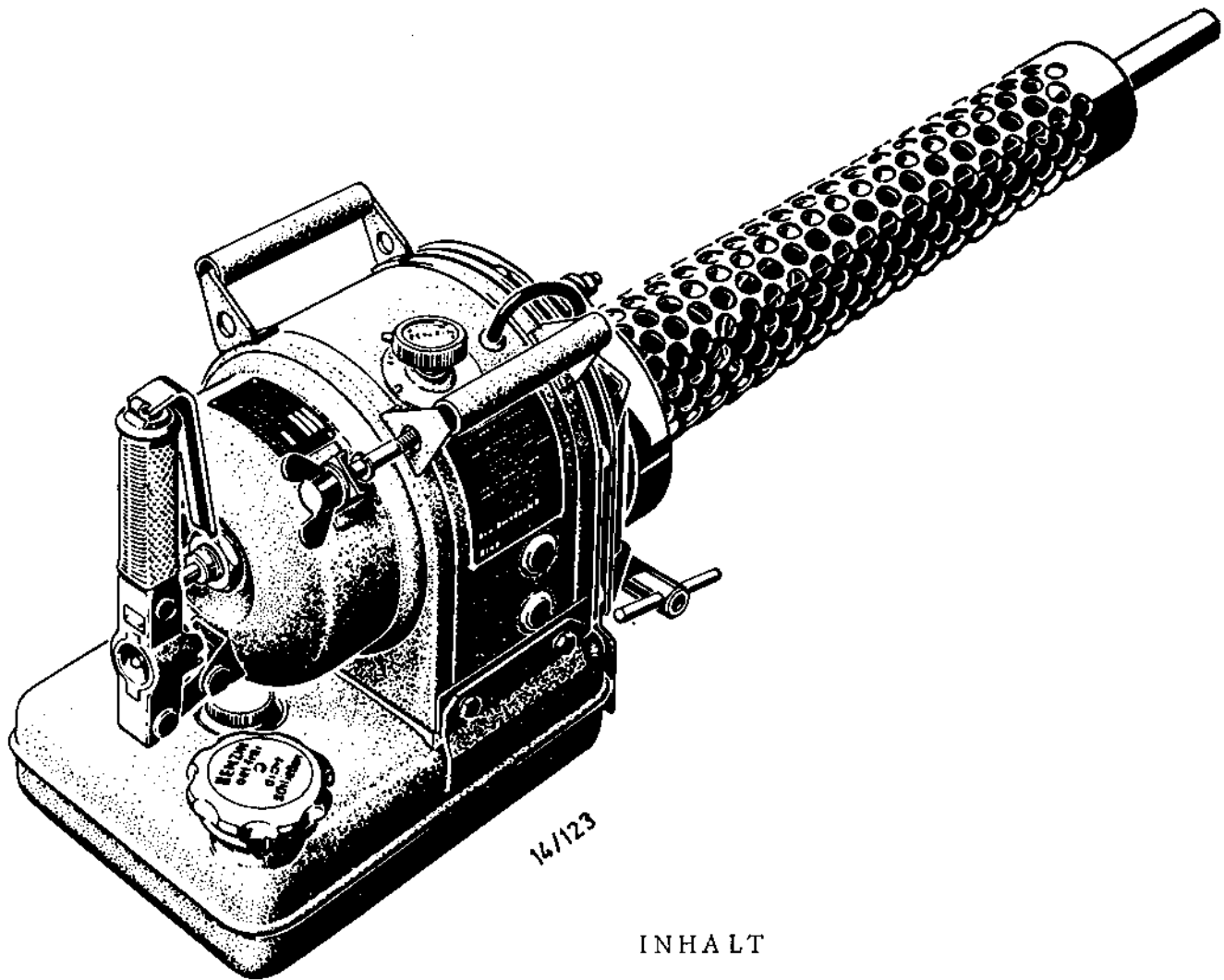
J. Eberspächer
7300 Esslingen
Eberspächerstr. 24
Telefon Esslingen 3 51 91
Telegramm:
Eberspachglas Esslingenneckar
Fernschreiber 07-21 420

SCHWINGFEUER - EINHEITSGERÄT

Bestell - Nr. 26 9003 - 6 Volt

26 9001 - 12 Volt

26 9002 - 24 Volt



INHALT

	Seite
Allgemeines	3
Technische Daten	3
Anwendung	4, 5
Aufbau u. Arbeitsweise	6, 7
Bedienungsanleitung	8, 9, 10
Wartungsanleitung	10, 11, 12, 13
Störungssuche	14, 15, 16

1. Allgemeines

Das Eberspächer-Schwingfeuergerät ist zusammen mit den entsprechenden Wärmetauschern ein universell verwendbares Heizgerät zum Vorwärmen von Motoren und Batterien, Anwärmen von kalten Maschinen- oder Fahrzeugteilen,

Auftauen von Vereisungen,
Erwärmen von Flüssigkeiten,
Beheizen von Räumen, Zelten, Fahrzeugaufbauten und ähnlichen.

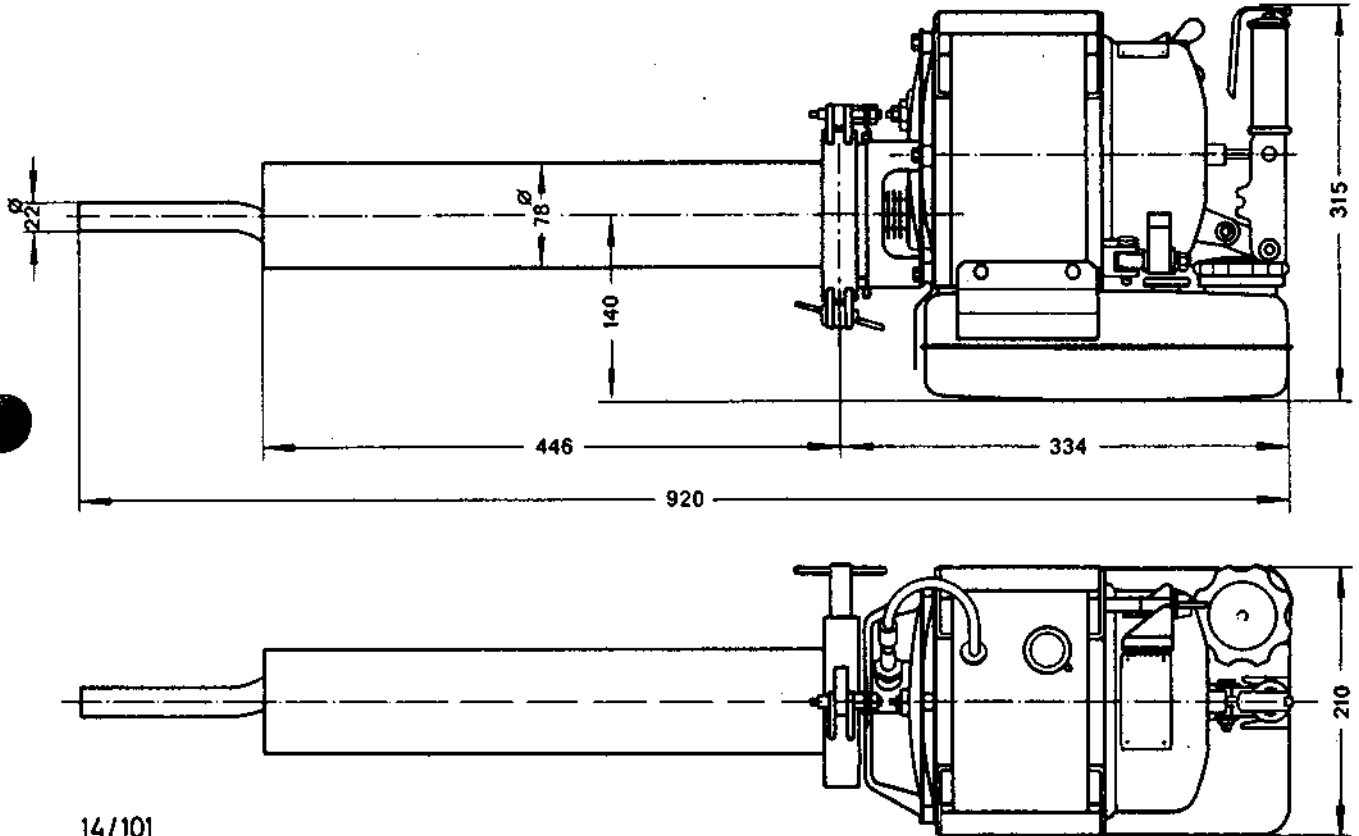
Nur zum Starten ist der Anschluß einer Gleichspannung von 6, 12 oder 24 Volt erforderlich. Nachdem die Verbrennung in Gang gekommen ist, arbeitet das Gerät stromlos durch Selbstzündung in der Brennkammer.

Brennstoff und Verbrennungsluft werden selbsttätig durch die bei den Verpuffungen stattfindenden Druckwechsel gefördert. Aus der Mündung des Schwingungsrohres wird ein periodischer Gasstrom (ca. 90 Hertz) ausgestoßen.

2. Technische Daten

Heizleistung	bis ca. 10000 kcal/h
Brennstoff	Benzin
Brennstoffverbrauch	ca. 1,1 l/h
Tankinhalt	ca. 4 l
elektr. Leistungsaufnahme	im Betrieb stromlos beim Start ca. 150 Watt
Spannung	6, 12 od. 24 V Gleichspannung
Kältestart und Betrieb	bis - 52° C möglich
Gewicht (mit Brennstoff)	ca. 16 kg

Abmessungen



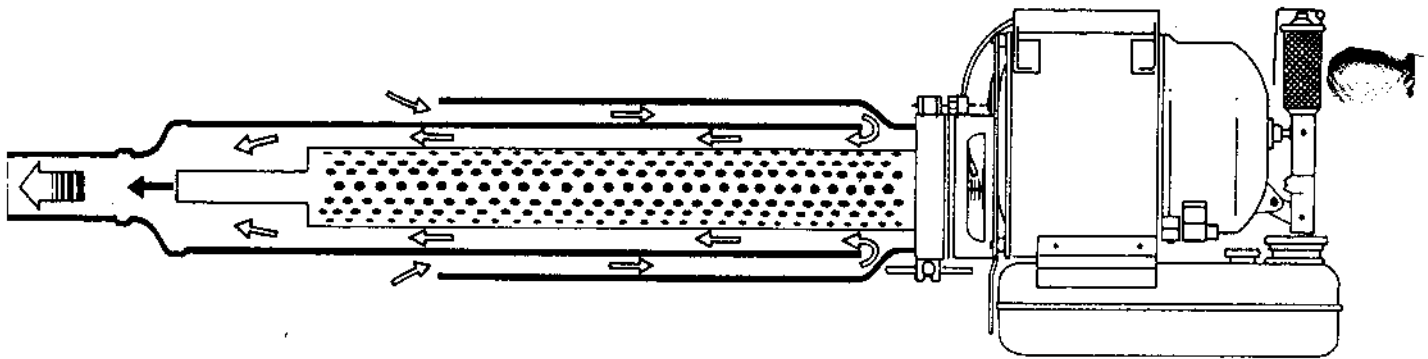
3. Anwendung des Schwingfeuergerätes

Um das Schwingfeuergerät vielseitig verwenden zu können ist eine Reihe von Wärmetauschern lieferbar, die mit dem Schnellverschluß am Schwingfeuergerät befestigt werden.

a) Mischrohr

Beim Mischrohr saugt das durch eine Injektoreinrichtung ausströmende Abgas Frischluft an, diese erwärmt sich an den heißen Schwingfeuerteilen und wird vermischt mit dem Abgas ausgestoßen. Im Heizluftstrom können Verbrennungswasser und korrodierend wirkende Abgasbestandteile enthalten

sein. Deshalb beschränkt sich die Anwendung des Mischrohres auf Anwärmaufgaben von außen her, wie: Vorwärmen kleiner luftgekühlter Motoren, Anwärmen von kalten Maschinen- und Fahrzeugteilen, Getrieben, Auftauen von vereisten Rohrleitungen, Bremsen usw.

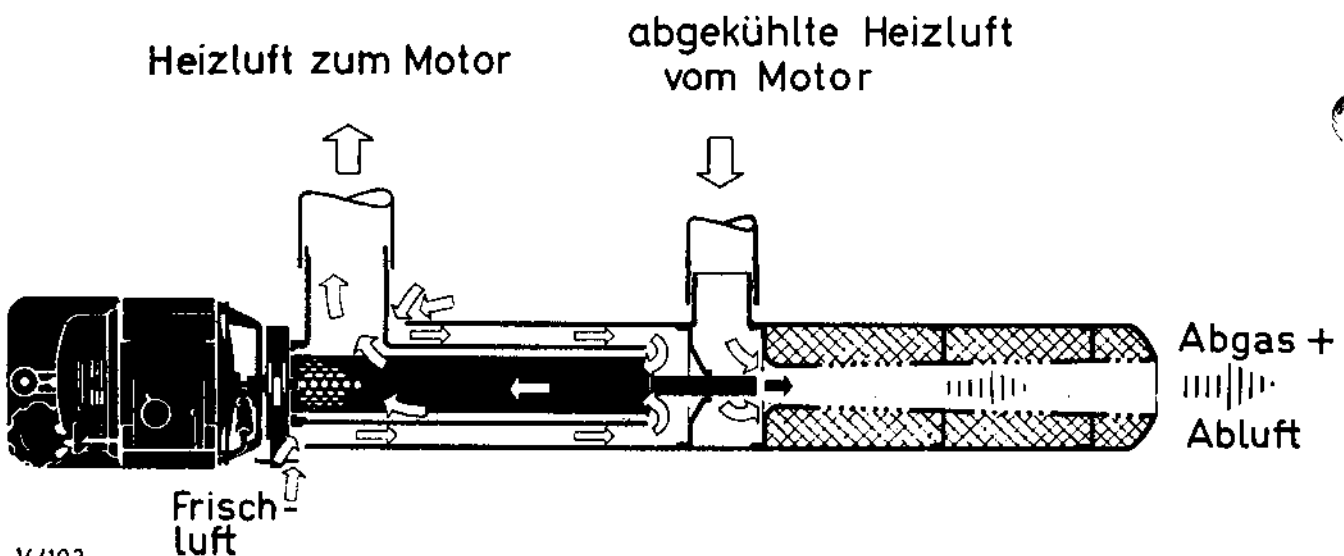


14/102

b) Saugrohr

Zum Vorwärmen großer luftgekühlter Motoren verwendet man das Saugrohr. Hierbei wird die Heizluft durch das Kurbelgehäuse gesaugt, nachdem sie sich an den heißen Teilen des Schwingfeuer erwärmt hat. Den notwendigen Unterdruck erzeugt eine Injektoreinrichtung, durch die das Abgas ausströmt.

Anders als beim Mischrohr kommt die Heizluft mit dem Abgas erst in Berührung, wenn sie das zu beheizende System abgekühlt wieder verlassen hat. Die Anwendung des Saugrohres setzt ein geschlossenes, dichtes System voraus.

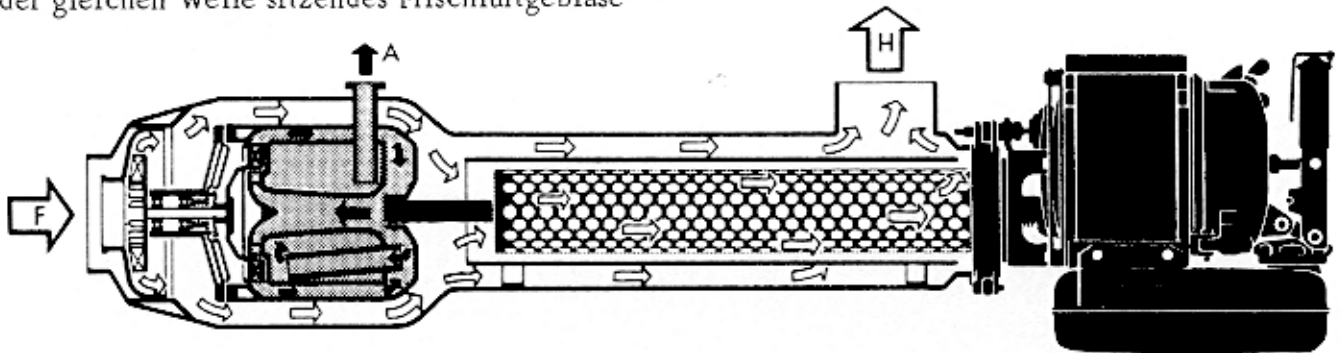


14/103

c) Heißluftbläser

Für allgemeine Anwärmaufgaben an großen luftgekühlten Motoren, Aggregaten und Batterien kann man den Heißluftbläser benutzen. Der Abgasstrahl des Schwingfeuer treibt eine Turbine und diese ein auf der gleichen Welle sitzendes Frischluftgebläse-

rad. Das Gebläse fördert die Luft über die heißen Teile des Schwingfeuer- an denen sie sich erwärmt in das Kurbelgehäuse und die Luftführungs Kanäle des vorzuwärmenden Motors.



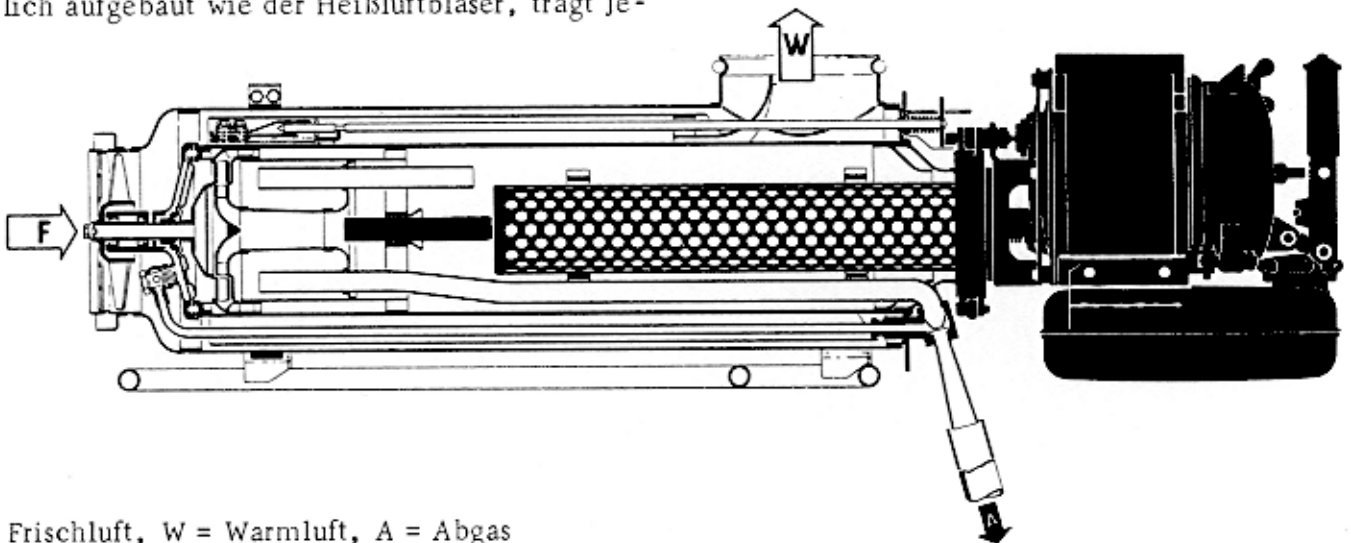
14/104

● Frischluft, H = Heißluft, A = Abgas

d) Turboheizer

Obwohl der Heißluftbläser praktisch frei von Abgas ist, ist er zum Beheizen von Wohnräumen, Zelten, Fahrzeugaufbauten nicht zugelassen. Für diese Zwecke steht der Turboheizer zur Verfügung. Er ist ähnlich aufgebaut wie der Heißluftbläser, trägt je-

doch den Sicherheitsanforderungen Rechnung, die bei der Beheizung von Räumen zu stellen sind, die von Personen benützt werden. Die Temperaturdifferenz der Heizluft beträgt ca. 100° C.



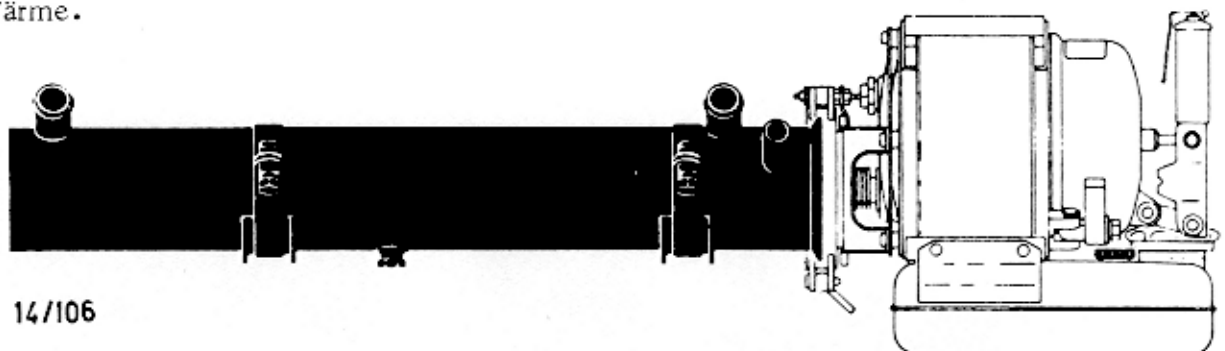
F = Frischluft, W = Warmluft, A = Abgas

● Tauchsieder

Zum Erwärmen von Flüssigkeiten ist der Tauchsieder geeignet. Angeflanscht an einen Behälter liegt er in der zu erwärmenden Flüssigkeit und überträgt so die von dem eingesteckten Schwingfeuergerät abgegebene Wärme.

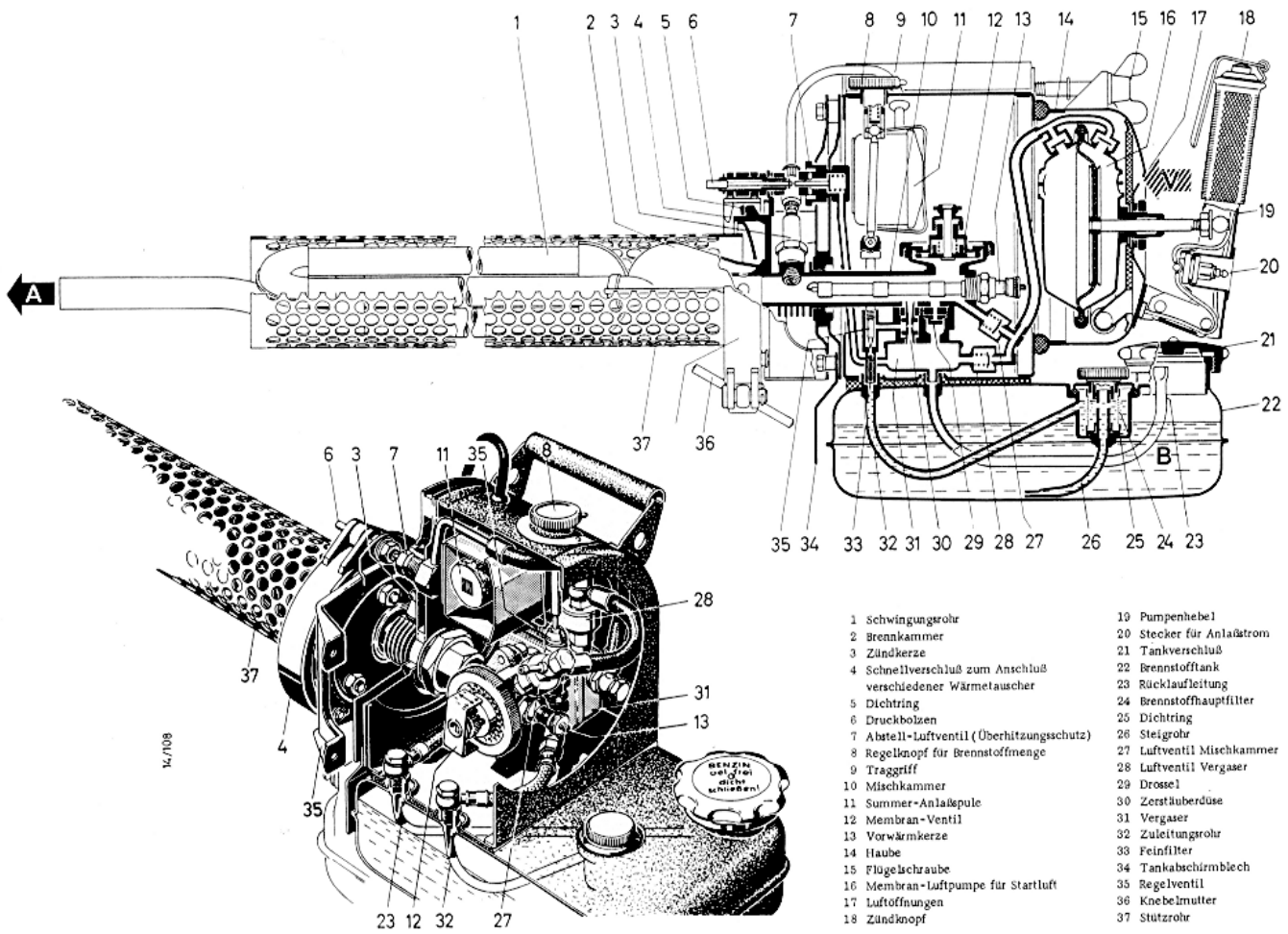
Wasserbüchse

In Verbindung mit einer Wasserführung wird der Tauchsieder zur Wasserbüchse (Bild), die zur Vorwärmung von wassergekühlten Motoren dient.



14/106

4. Aufbau und Arbeitsweise



- | | |
|--|---------------------------|
| 1 Schwingungrohr | 19 Pumpenhebel |
| 2 Brennkammer | 20 Stecker für Anlaßstrom |
| 3 Zündkerze | 21 Tankverschluß |
| 4 Schnellverschluß zum Anschluß
verschiedener Wärmetauscher | 22 Brennstofftank |
| 5 Dichtring | 23 Rücklaufleitung |
| 6 Druckbolzen | 24 Brennstoffhauptfilter |
| 7 Abstell-Luftventil (Überhitzungsschutz) | 25 Dichttring |
| 8 Regellever für Brennstoffmenge | 26 Steigrohr |
| 9 Traggriff | 27 Luftventil Mischkammer |
| 10 Mischkammer | 28 Luftventil Vergaser |
| 11 Summer-Anlaßepule | 29 Drossel |
| 12 Membran-Ventil | 30 Zerstäuberdüse |
| 13 Vorwärmkerze | 31 Vergaser |
| 14 Haube | 32 Zuleitungsrohr |
| 15 Flügel-schraube | 33 Feinfilter |
| 16 Membran-Luftpumpe für Startluft | 34 Tankabschirmblech |
| 17 Luftöffnungen | 35 Regelventil |
| 18 Zündknopf | 36 Knebelmutter |
| | 37 Stützrohr |

Arb
a) be
Durch
Mem
den)
gelar
dort c
tank
Der s
Brenn
(24),
venti
kamm
halte
Knop
Vorw
kamm
Zünd
Das
an d
pufft
sich

14/708

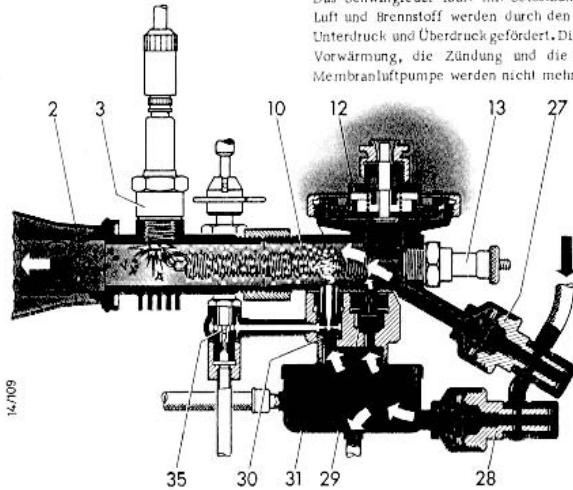
Arbeitsweise des Schwingfeuer

a) beim Starten:

Durch Bewegen des Pumpenhebels (19) saugt die Membranluftpumpe (16) Luft an und drückt sie zu den Luftventilen (27, 28). Über das Luftventil (28) gelangt die Druckluft in den Vergaser (31) und von dort durch die Rücklaufleitung (23) in den Brennstofftank (22).

Der sich im Tank aufbauende Überdruck drückt den Brennstoff über Steigrohr (26), Brennstoffhauptfilter (24), Brennstoffeinfilter (33), das geöffnete Regelventil (35) und die Zerstäuberdüse (30) in die Mischkammer (10). Um ein zündfähiges Gemisch zu erhalten, wird hier noch Luft, die durch das Luftventil (27) einströmt, zugemischt. Gleichzeitig mit dem Umrücken des Pumpenhebels müssen Zündhebel und Knopf (18) gedrückt werden. Dadurch erhalten die Vorwärkerze (13) - die zur Vorwärmung der Mischkammer und des Gemisches dient - Strom und die Zündkerze (3) Zündspannung.

Das zündfähige Brennstoff-Luftgemisch strömt nun an der Zündkerze vorbei, wird entzündet und verpufft (verbrennt rasch) in der Brennkammer (2), die sich an die Mischkammer (10) anschließt.



14/108

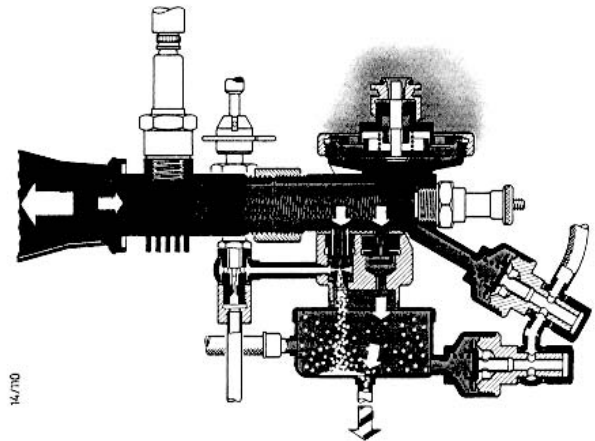
b) im Betrieb:

Die Verpuffung erzeugt eine Drucksteigerung, die sich in die Mischkammer (10) fortpflanzt. Dadurch strömt durch die Zerstäuberdüse (30) und die Drossel (29) Luft von der Mischkammer zurück in den Hohlraum des Vergasers. Der aus der Zerstäuberdüse (30) mitgerissene Brennstoff sammelt sich in diesem Hohlraum, die überschüssige Menge läuft durch die Rücklaufleitung (23) zum Tank. Die durch die Drossel und Düse zurückströmende Luft bewirkt, daß der zur Brennstoffförderung notwendige Überdruck in Vergaser und Tank aufrecht erhalten wird.

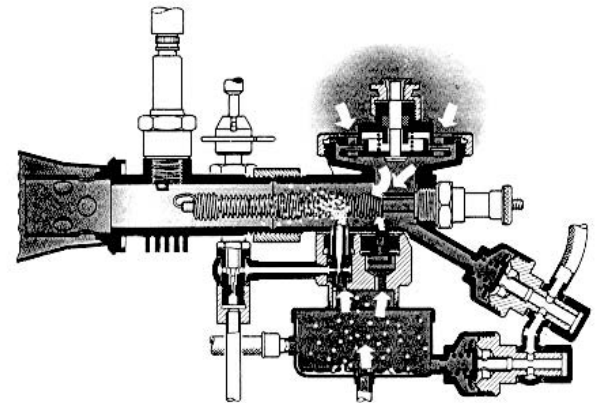
Infolge der Trägheit der durch das Schwingungsrohr abströmenden Abgase bildet sich in der Mischkammer ein Unterdruck. Das Membranventil (12) öffnet und die einströmende Frischluft vermischt sich mit dem Brennstoff, der jetzt durch den im Vergaser herrschenden Überdruck aus der Zerstäuberdüse in die Mischkammer mitgerissen wird.

Gleichzeitig sperrt die Drossel (29) teilweise ein Rückströmen von Luft vom Vergaser in die Mischkammer, sodaß in Vergaser und Brennstofftank der Überdruck erhalten bleibt.

Das zur Brennkammer strömende Brennstoffluftgemisch zündet nach kurzer Zeit an den heißen Gasresten und den glühenden Teilen der Brennkammer. Das Schwingfeuer läuft mit Selbstzündung weiter. Luft und Brennstoff werden durch den Wechsel von Unterdruck und Überdruck gefördert. Die elektrische Vorwärmung, die Zündung und die Startluft der Membranluftpumpe werden nicht mehr benötigt.



14/110



5. Bedienungsanleitung

a) Startvorbereitungen

Schwingfeuer voll, nicht randvoll auftanken. Beim Anschluß an eine Tankversorgungsanlage nur 1/2 bis 1 Liter Brennstoff in den Tank des Schwingfeuers füllen.

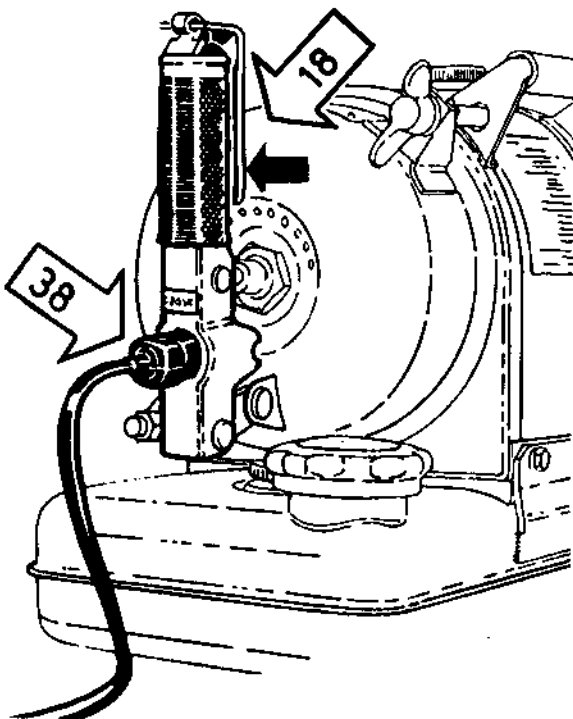
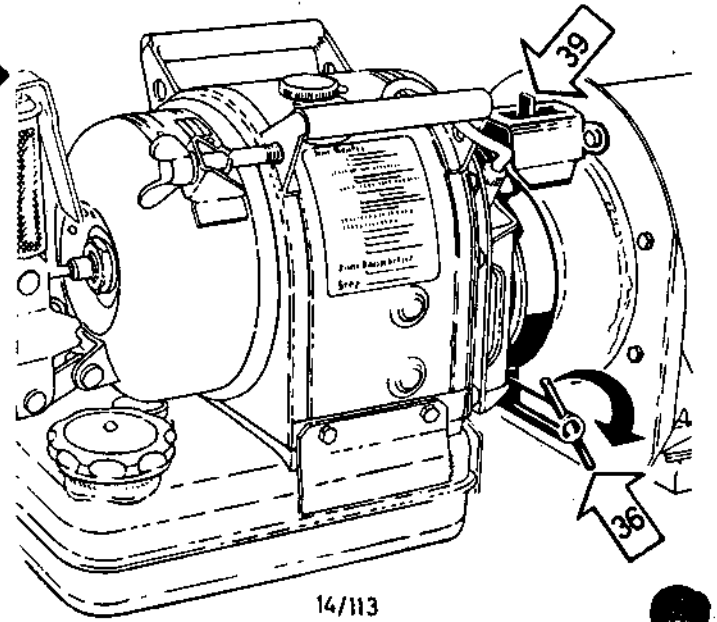
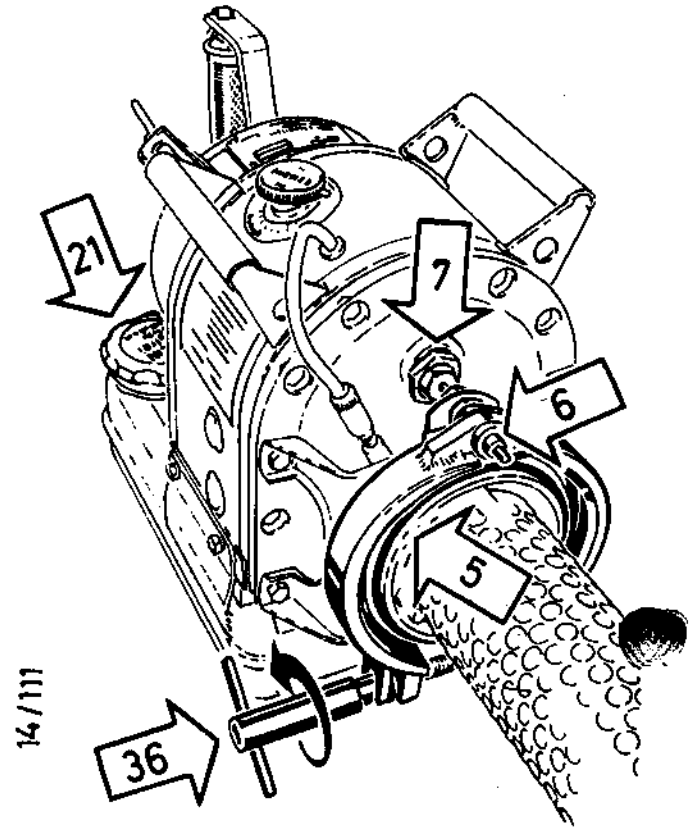
Tankverschluß (21) dicht festschrauben.

Abstell-Luftventil (7) prüfen: Beim Antippen des Ventils mit dem Druckbolzen (6) am Schnellverschluß muß der Druckbolzen zurückfedern.

Prüfen, ob Verstellbügel am Membranventil auf "+" steht. Gegebenenfalls Schwingfeuer in einen Wärmetauscher einbauen. Dazu Schnellverschluß bis zum Anschlag öffnen. (Knebelmutter (36) nach links drehen). Prüfen, ob Dichtung (5) vorhanden und einwandfrei ist.

Schwingfeuer in Wärmetauscher einschieben und Pumpenhebel senkrecht stellen.

Schwingfeuer mit Schnellverschluß dicht befestigen. Der völlig dichte Anschluß ist besonders wichtig beim Betrieb mit dem Turboheizer. Dazu darf der Anschlußflansch nicht verkantet sein. Das ist gewährleistet, wenn - nachdem der Schnellverschluß bis zum Anschlag geöffnet wurde - die Knebelmutter 16 ganze Umdrehungen angezogen werden kann. Prüfen, ob der Überhitzungsschalter (39) am Turboheizer auf Stellung "Betrieb" steht. Hat er infolge Überhitzung angesprochen, Ursache beseitigen und erst dann Überhitzungsschalter auf Stellung "Betrieb" zurückdrücken.



Anschlußkabel (38) an Schwingfeuergerät und Stromquelle 6, 12 oder 24 V Gleichspannung anschließen.

Achtung: Spannung der Stromquelle muß mit der am Pumpenhebel angegebenen Spannung des Schwingfeuergerätes übereinstimmen.

Stromfluß durch Drücken des Zündhebels und Knöpfes (18) prüfen (Summertön hörbar).

b) Starten des Schwingfeuergerätes

Bei Außentemperaturen bis -15°C

Ist das Schwingfeuergerät in einen Wärmetauscher eingebaut, die Haube einen spaltbreit öffnen, damit die Verpuffungen besser zu hören sind.

- 1) Regelknopf (8) schließen.
- 2) Ruhig und gleichmäßig pumpen (Pumpenhebel (19) und gleichzeitig zünden (18)).
- 3) Nach 3 bis 4 Pumpenhüben den Regelknopf (8) $1/2 - 1$ Umdrehung aufdrehen, weiterpumpen und zünden, bis die ersten Verpuffungen einsetzen.
- 4) Leicht weiterpumpen und zünden, dabei mit dem Regelknopf regulieren bis die Verpuffungen gleichmäßig sind.

Nach kurzer Laufzeit Schwingfeuergerät nachregulieren (siehe unter c). Haube schließen. Anschlußkabel entfernen.

Bei Außentemperaturen unter -15°C

Starten wie bei Temperaturen bis -15°C , jedoch Mischkammer, bevor mit dem Pumpen begonnen wird, durch Drücken des Zündknopfes vorwärmen, und zwar:

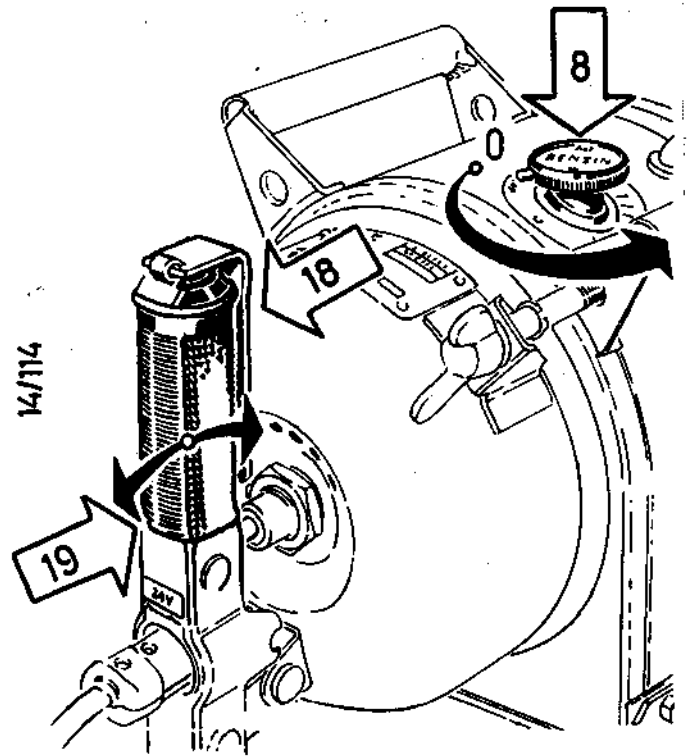
- bei -20°C mindestens 2 min
- bei -30°C mindestens 3 min
- bei -40°C mindestens 4 min
- bei -50°C mindestens 5 min

Außerdem den Regelknopf zum Starten ca. $1 - 1\frac{1}{2}$ Umdrehungen aufdrehen.

c) Nachregulieren des Schwingfeuergerätes

Ein warmes Schwingfeuergerät benötigt weniger Brennstoff. Deshalb muß die Brennstoffmenge nachreguliert werden. Zuviel Brennstoff bedeutet, daß das Schwingfeuer nach einiger Zeit ersäuft, zuwenig Brennstoff verursacht unregelmäßige Verpuffungen. In beiden Fällen besteht die Gefahr, daß das Schwingfeuer ausgeht.

Das Schwingfeuer arbeitet richtig, wenn das Geräusch der Verpuffungen gleichmäßig und kräftig ist. Dann wird der angesaugten Luftmenge, die durch das Membranventil einströmt, die richtige Brennstoffmenge zugemischt. Das geschieht durch die entsprechende Einstellung des Regelknopfes (8). Dieser dient nur zum Einregulieren des günstigsten Mischungsverhältnisses Brennstoff - Luft. Die Heizleistung kann damit nicht verändert werden.



d) Fehler bei der Bedienung des Schwingfeuergerätes

Wird der Pumpenhebel zu schnell bewegt und der Regelknopf zu weit aufgedreht, dann gelangt zuviel Brennstoff in die Mischkammer. Das Gemisch wird zu fett, ist nicht mehr zündfähig, aus dem Schwingungsrohr tritt Brennstoffnebel in weißen Schwaden aus, es erfolgt aber keine Verpuffung.

Abhilfe: Regelknopf schließen, pumpen und zünden bis der überschüssige Brennstoff aus dem Schwingungsrohr herausgeblasen ist.

Erst wenn die Verpuffungen einsetzen, den Regelknopf $1/2 - 1$ Umdrehung aufdrehen, weiterpumpen und zünden. Dabei mit dem Regelknopf regulieren bis die Verpuffungen gleichmäßig sind.

Ist sehr viel Brennstoff in die Mischkammer gefördert worden, sodaß er aus dem Membranventil in das Gehäuse gelaufen ist, Anschlußkabel entfernen, Haube öffnen, Schwingfeuergerät nach links kippen, daß Brennstoff ablaufen kann. Brennstoffreste auf-trocknen und verdunsten lassen.

Auch wenn das Schwingfeuergerät nach einer längeren Laufzeit plötzlich aussetzt und stehen bleibt, ist es ratsam zu prüfen, ob das Gerät er-soffen ist. Oft genügen 10-15 Pumpenhübe bei gleichzeitigem Zünden und geschlossenem Regel-ventil bis die Verpuffungen wieder einsetzen.

Beim Transport Tank entleeren.

e) Abstellen des Schwingfeuer

Regelknopf (8) schließen.











f) Sicherheitsmaßnahmen und Unfallschutz

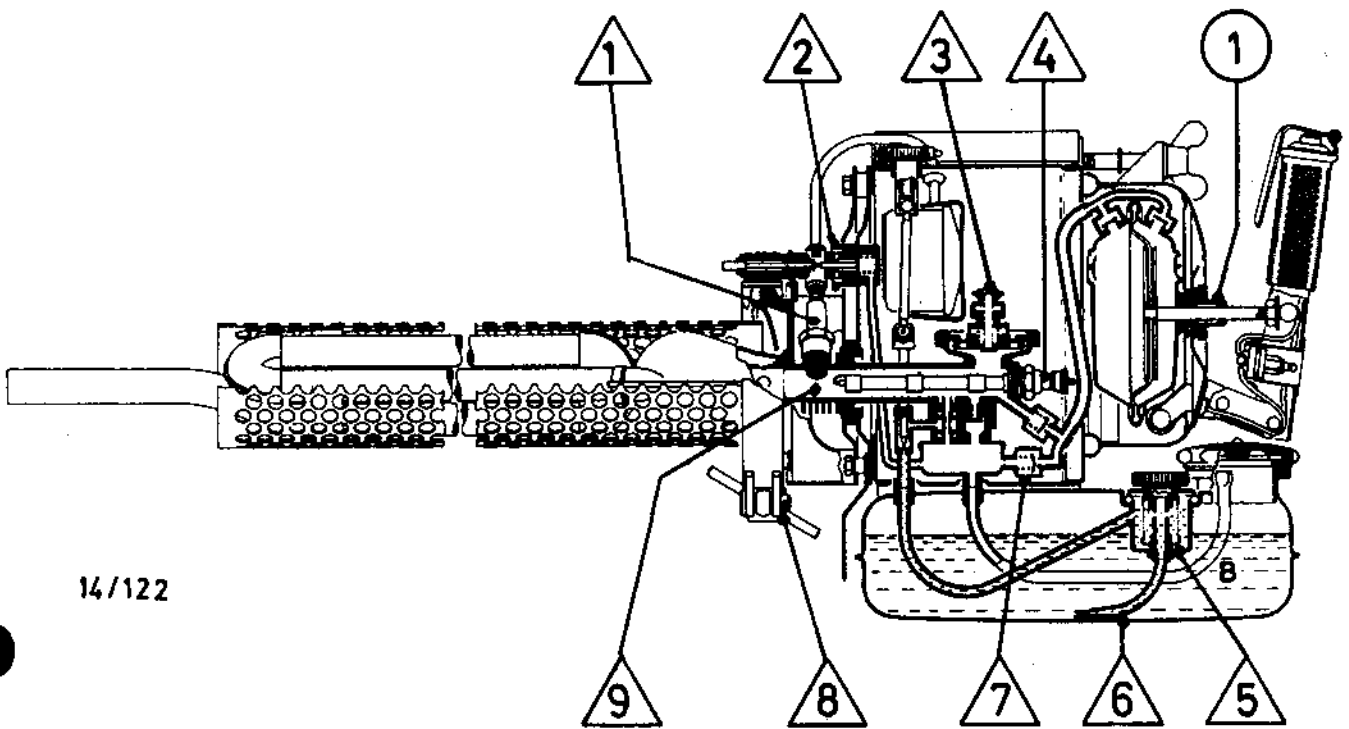
Die Abgase des Schwingfeuer sind giftig. Sie dürfen deshalb niemals in einen von Personen benützten Raum (Kofferaufbau, Fahrerhaus, Zelt) gelangen können.

Werden Geräte außerhalb der vorgesehenen Heizanlage verwendet, (z.B. Zeltbeheizung) müssen die Abgase mindestens 2 m nach oben in einer dichten Abgasleitung weggeführt werden.

6. Wartungsanleitung

a) Schmier-○ und Wartungsstellenübersicht △

Nr. der Schmier- bzw. Wartungsstelle	Bezeichnung der Schmier- bzw. Wartungsstelle	Zeitpunkt und fällige Arbeiten
	Pumpenstößel	Vor jeder Heizperiode ölen; während der Heizperiode mind. alle 10 Betriebstage oder 100 Betriebsstunden.
	Zündkerze	Vor jeder Heizperiode reinigen und Elektrodenabstand 1-1,2 mm mit Prüflehre am Zündhebel prüfen; während der Heizperiode mind. alle 10 Betriebstage oder 100 Betriebsstunden.
	Abstell-Luftventil	Vor jedem Einbau des SF in einen Wärmetauscher prüfen (siehe S. 8); während der Heizperiode mind. alle 10 Betriebstage oder 100 Betriebsstunden.
	Membranventil	Vor jeder Heizperiode reinigen ggf. austauschen und auf + stellen (siehe S. 12); während der Heizperiode mind. alle 10 Betriebstage oder 100 Betriebsstunden.
	Glühkerze	Vor jeder Heizperiode reinigen und prüfen, (siehe S. 11); während der Heizperiode mind. alle 10 Betriebstage oder 100 Betriebsstunden.
	Brennstoffhauptfilter	Vor jeder Heizperiode reinigen (siehe S. 12); während der Heizperiode mind. alle 1000 Betriebsstunden.
	Brennstoffbehälter	Vor jeder Heizperiode mit Benzin reinigen; während der Heizperiode mind. alle 100 Betriebsstunden.
	Luftventile, Schlauchanschlüsse, Filter- u. Behälterverschlußdeckel, elektr. Anschlüsse	Vor jeder Heizperiode auf feste Anschlüsse und Dichtheit prüfen (siehe S. 13).
	Schnellverschluß	Vor jeder Heizperiode Spannmutter prüfen, ggf. gängig machen. Dichtring prüfen, ggf. austauschen.
	Mischkammer	Vor jeder Heizperiode Mischkammerhals reinigen (siehe S. 11); während der Heizperiode mind. alle 10 Betriebstage oder 100 Betriebsstunden.



14/122

b) Glühkerze, Zündkerze reinigen und prüfen,
Mischkammer reinigen

Haube (1) des Schwingfeuer öffnen.

Vorwärmkerze reinigen und prüfen:

Kabel (3) von Vorwärmkerze abnehmen, Vorwärmkerze (2) heraus-schrauben (SW 19) und mit Kerzenbürste vorsichtig reinigen.

Schwingfeuer an Stromquelle anschließen, Kabel (3) an die Vorwärmkerze an-klemmen, Kerzen-gewinde mit Masse (SF) in Verbindung bringen und zünden.

Die Vorwärmkerze muß nach kurzer Zeit warm werden.

Zündkerze reinigen und prüfen:

Zündkerze (4) heraus-schrauben (SW21) und reinigen. Elektrodenabstand (1-1,2 mm) mit Prüflöhre am Nockenhebel prüfen.

Kerzenstecker auf Zündkerze stecken, Kerzen-gewinde mit Masse in Verbindung bringen und zünden. Zündfunken müssen überspringen.

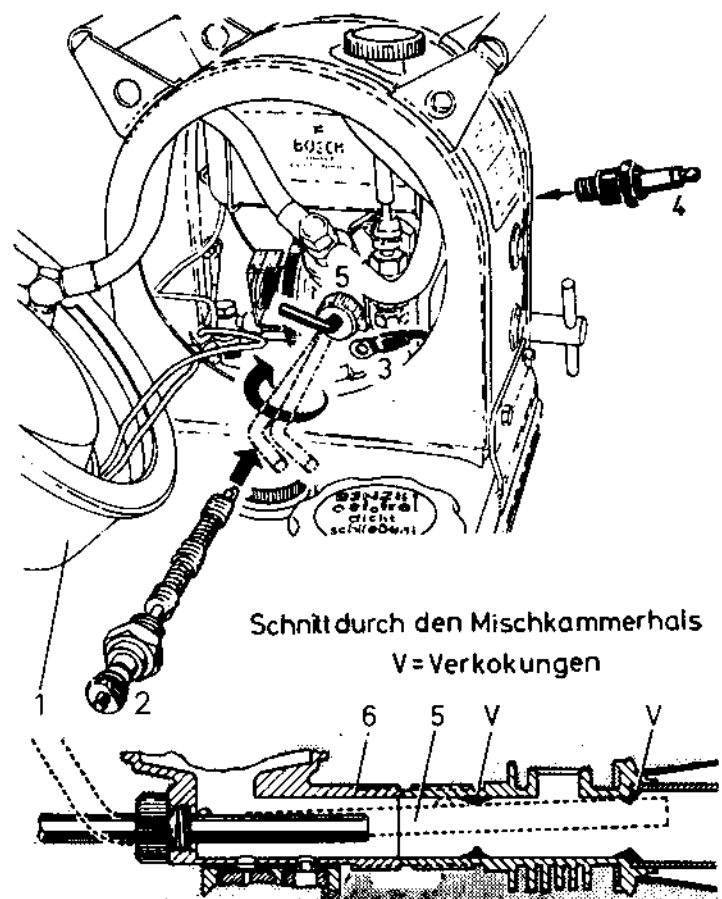
Mischkammer reinigen:

Reiniger (5) einschrauben.

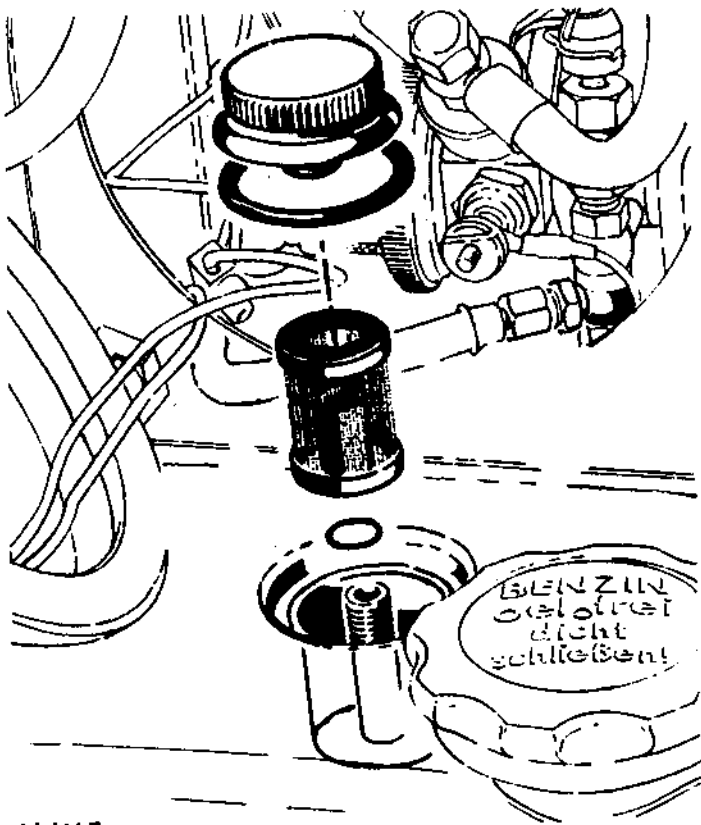
In stoßender Bewegung Mischkammerhals (6) rund-um von Verkokungen reinigen. (Teilbeobachtung durch Zündkerzenbohrung möglich).

Reiniger heraus-schrauben, Vorwärmkerze und Zündkerze einsetzen und anschließen.

Schwingfeuer ohne Wärmeaustauscher starten zum Ausblasen der abgelösten Verkokungen.



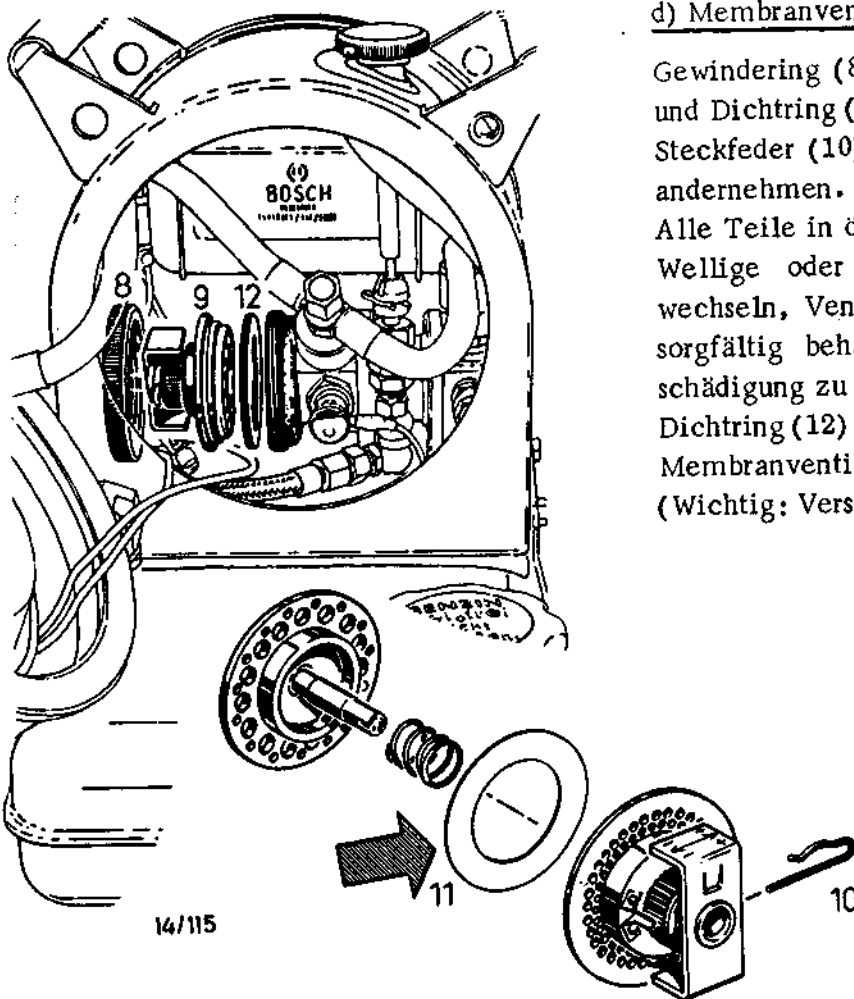
14/116



14/117

c) Brennstoffhauptfilter im Brennstoffbehälter reinigen

Filterdeckel abschrauben, Brennstoffhauptfilter herausnehmen und mit Preßluft ausblasen. Dichtringe überprüfen, ggf. austauschen. Beim Zusammenbau auf Dichtheit achten.



14/115

d) Membranventil reinigen

Gewindingring (8) abschrauben, Membranventil (9) und Dichtring (12) herausnehmen. Steckfeder (10) herausziehen und Ventil auseinandernehmen.

Alle Teile in ölfreiem Benzin reinigen.

Wellige oder beschädigte Membran (11) austauschen, Ventil zusammenbauen. (Membran sehr sorgfältig behandeln, da schon eine leichte Beschädigung zu Störungen führt).

Dichtring (12) prüfen, ggf. austauschen.

Membranventil einsetzen und dicht anschrauben. (Wichtig: Verstellbügel muß auf + stehen).

e) Dichtheitsprüfung

Erforderliches Sonderwerkzeug:

Kapselfedermanometer Best.-Nr. 26 9119 00 04 00

Druckleitung Best.-Nr. 26 9102 02 03 00

Schließplatte Best.-Nr. 26 9102 02 04 00

1. Gehäusedeckel am Schwingfeuergerät öffnen.

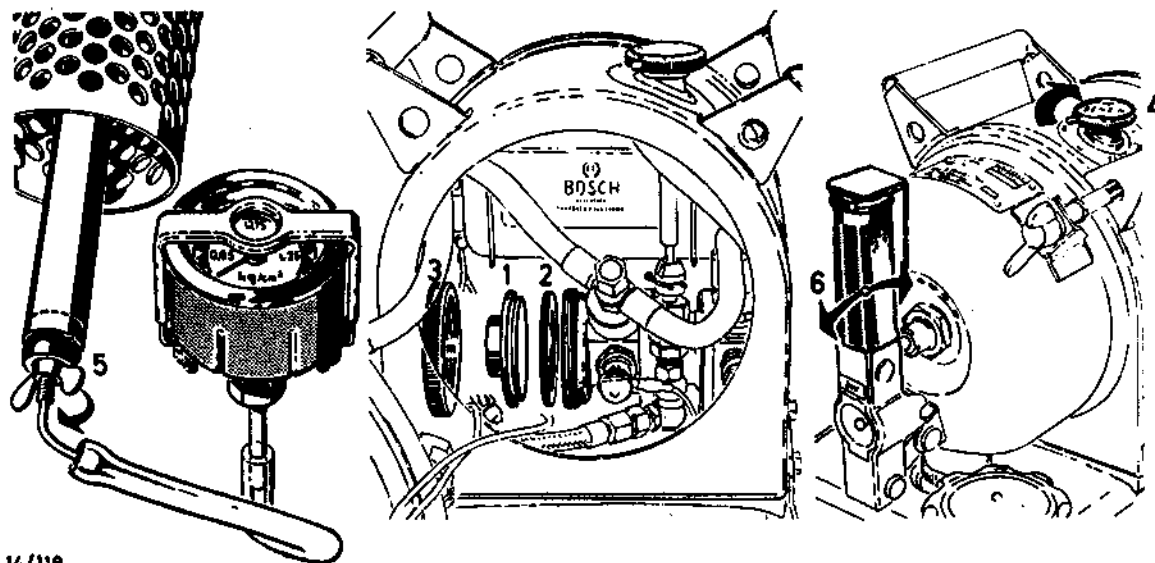
2. Membranventil von der Mischkammer abschrauben. Schließplatte (1) mit Ringdichtung (2) an Stelle des Membranventils in den Gewindering (3) legen und dicht festschrauben.

3. Druckleitung auf das Kapselfedermanometer schrauben.

4. Regelventil (4) schließen. Spannpfropfen der Druckleitung (5) bis zur Hälfte in den Auslauf des Schwingungsrohres stecken und mit Flügelmutter dicht verspannen.

5. Mit der Membranluftpumpe (6) $0,2 \text{ kg/cm}^2$ Luft in das Schwingfeuergerät pumpen.

6. Druckmanometer des Prüfgerätes beobachten; wenn der Druck konstant bleibt, ist das SF-Gerät dicht. Bei Druckabfall undichte Stellen beseitigen (Luftventile, Schlauchanschlüsse, Abstellventil, Filter- und Behälterverschlußdeckel).



14/116

7. Störungssuche

Die meisten Störungen am Schwingfeuer sind zu vermeiden, wenn folgende Hinweise beachtet werden:

1. Schwingfeuer regelmäßig warten und pflegen.

2. Nur sauberes und ölfreies Benzin tanken.

3. Schwingfeuer alle vier Wochen kurzfristig in Betrieb nehmen.

4. Das Starten und Einregulieren gründlich üben.

Störung

Ursache

Abhilfe

Schwingfeuer startet nicht

Störungen am Membranventil

- a) Membranventil verschmutzt
- b) Membrane klebt
- c) Membrane beschädigt

Membranventil reinigen, beschädigte Membrane auswechseln. Gehäuseinneres stets sauber halten. Im Betrieb Haube dicht schließen, Gummipropfen seitlich am Gehäuse nicht entfernen (Verschmutzungsgefahr).

Störungen an der Mischkammer

Mischkammer verkocht

Mischkammer reinigen; gleichzeitig Vorwärm- und Zündkerze reinigen.

Schwingfeuer undicht

a) Tankverschluß od. Schwimmereinsatz undicht

Tankverschluß oder Schwimmereinsatz dicht anschrauben, evtl. Dichtung erneuern.

b) Filterdeckel undicht

Filterdeckel dicht anschrauben, evtl. Dichtung erneuern.

c) Luftventile undicht

Luftventile reinigen, Dichtringe überprüfen, beschädigte Dichtringe auswechseln.

d) Abstell-Luftventil undicht oder klemmt

Abstell-Luftventil ausbauen und reinigen, evtl. Dichtung erneuern. Beim Antippen des Ventils mit dem Druckbolzen am Schnellverschluß muß dieser zurückfedern.

e) Luftleitungen undicht

Anschlüsse prüfen, evtl. Dichtungen erneuern.

f) Kraftstoffleitungen undicht

Anschlüsse nachziehen, evtl. Dichtungen erneuern.

g) Vergaser an der Mischkammer undicht

Vergaserschrauben nachziehen.

h) Membranluftpumpe defekt

Membranluftpumpe ausbauen und standsetzen.

Brennstoffzufuhr unterbrochen

a) Kein Brennstoff im Tank

Schwingfeuer voll, nicht randvoll auffüllen. Beim Anschließen an eine Tankversorgung nur 0,5-1 Liter Brennstoff in den Schwingfeuertank füllen. Steigrohr mit Preßluft ausblasen, SF-Tank ausspülen.

b) Steigrohr im Schwingfeuertank verstopft

Filter ausbauen und reinigen.

c) Brennstoffhauptfilter im SF-Tank verschmutzt

Störung

Kein Startstrom (kein Summertone beim Zünden)

Ursache

- a) Hauptschalter des Fahrzeuges nicht eingeschaltet
- b) Sicherung für Fremdsteckdose durchgebrannt
- c) Steckdose hat keinen Masseanschluß
- d) Anschlußkabel beschädigt
- e) Steckerteil beschädigt
- f) Druckknopfschalter beschädigt
- g) Elektr. Leitungsanschlüsse gelöst
- h) Elektr. Leitung unterbrochen
- i) Leitung vom Durchgangskondensator an der Klemmschraube abgebrochen
- j) Unterbrecherkontakte oxidiert oder verschmort
- k) Summeranlaßspule beschädigt

Abhilfe

- Hauptschalter einschalten.
- Sicherung erneuern.
- Masseanschluß herstellen.
- Anschlußkabel instandsetzen oder austauschen.
- Steckerteil austauschen.
- Druckknopfschalter austauschen.
- Anschlüsse festziehen.
- Leitung erneuern.
- Durchgangskondensator austauschen.
- Kontakte reinigen.
- Summeranlaßspule austauschen.

Kein Zündfunke (Summertone hörbar)

- a) Zündkerze verkocht oder beschädigt
- b) Zündleistungsstecker beschädigt
- c) Zündleitung unterbrochen

- Zündkerze reinigen, evtl. austauschen
- Stecker erneuern.
- Zündkabel austauschen.

Schwingfeuer startet schlecht

- a) Bedienungsfehler
- b) Membranventil verschmutzt
Membrane klebt
- c) Schwingfeuer undicht
- d) Falscher Elektrodenabstand der Zündkerze
- e) Vorwärmkerze verkocht oder defekt (Wichtig bei Temperaturen unter 0°C).

- Starten des Schwingfeuers öfters üben.
Verstellbügel am Membranventil bis zum Anschlag in Richtung (+) drehen.
Membranventil reinigen.
- Undichte Stellen beseitigen.
Elektrodenabstand einstellen (1-1,2 mm).
- Vorwärmkerze reinigen, evtl. austauschen.

Schwingfeuer setzt nach dem Start sofort aus

- a) Schwingfeuer undicht

- Undichte Stellen beseitigen.

Schwingfeuer läuft unregelmäßig

- a) Schwingfeuer falsch einreguliert
- b) Steigrohr verstopft
- d) Regelventil verschmutzt oder defekt

- Schwingfeuer nachregulieren.
- Steigrohr mit Preßluft ausblasen, SF-Tank reinigen.
- Regelventil ausbauen, zerlegen, reinigen, prüfen, Dichtungen erneuern und einbauen.

Störung

Ursache

Abhilfe

- e) Zerstäuberdüse verschmutzt
- f) Membranventil verschmutzt
od. Membrane beschädigt
- g) Ungeeigneter Brennstoff

Vergaser ausbauen, zerlegen, reinigen, prüfen, Dichtungen erneuern und einbauen.

Membranventil ausbauen und reinigen, evtl. Membrane austauschen.

Brennstofftank und Brennstofffilter des Schwingfeuers mit Benzin reinigen, geeigneten Brennstoff tanken (Tankstellen- oder Flugbenzin-ölfrei).

Schwingfeuer läuft bei geschlossenem Regelventil weiter

Regelventil beschädigt

Regelventil ausbauen, zerlegen, reinigen, prüfen, schadhafte Teile ersetzen und einbauen.

Schwingfeuer kommt nach einiger Zeit zum Stillstand

- a) Drehknopf zu weit aufgedreht, Schwingfeuer erloschen
- b) Drehknopf zu wenig aufgedreht
- c) Drehknopf locker (Regelventil verstellte sich selbsttätig)
- d) Verstellmutter am Membranventil locker (Membranventil verstellte sich selbsttätig)
- e) Ungeeigneter Brennstoff

Schwingfeuer starten und regulieren.

Schwingfeuer starten und regulieren.

Überwurfmutter am Regelventil nachziehen.

Membranventil austauschen. Membranventil instandsetzen.

Schwingfeuer-Tank reinigen, geeigneten Brennstoff tanken (Tankstellen- oder Flugbenzin-ölfrei).

Schwingfeuer hat keine Leistung

- a) Verstellbügel am Membranventil auf (-) gestellt
- b) Mischkammer verkocht

Verstellbügel auf (+) drehen.

Mischkammer reinigen.